

## МАНОМЕТРЫ, ВАКУУММЕТРЫ И МАНОВАКУУММЕТРЫ СИГНАЛИЗИРУЮЩИЕ

Манометры, вакуумметры, мановакуумметры показывающие сигнализирующие ДМ2010Сг, ДВ2010Сг, ДА2010Сг предназначены для измерения избыточного и вакуумметрического давления неагрессивных некристаллизующихся сред и управления внешними электрическими цепями от сигнализирующего устройства прямого действия. Приборы могут поставляться в комплектации с устройством разгрузки контактов УРК для устранения влияния дребезга, подгорания и окисления на срабатывание сигнализирующего устройства (см. на странице 126).

Приборы выпускаются для поставки на АЭС.

Межповерочный интервал - 2 года.

Гарантийный срок эксплуатации - 3 года.

### ОСНОВНЫЕ ТЕХНИЧЕСКИЕ ХАРАКТЕРИСТИКИ

Диапазоны показаний приборов:

ДМ2010Сг от 0 до 1; 1,6; 2,5; 4; 6; 10; 16; 25; 40; 60; 100; 160; 250; 400; 600; 1000; 1600 кгс/см<sup>2</sup>

ДВ2010Сг от -1 до 0 кгс/см<sup>2</sup>

ДА2010Сг от -1 до 0,6; 1,5; 3; 5; 9; 15; 24 кгс/см<sup>2</sup>

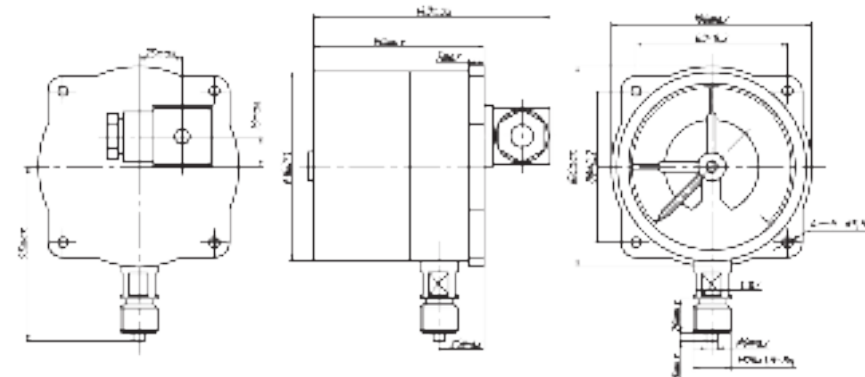
\* Приборы с осевым исполнением штуцера выпускаются с максимальным диапазоном показаний до 600 кгс/см<sup>2</sup>

По заказу приборы поставляются в единицах измерения кПа (до 6 кгс/см<sup>2</sup>), МПа (с 9 кгс/см<sup>2</sup>)

- Диаметр корпуса — 100 мм
- Класс точности приборов — 1,5 (по заказу 1,0)
- Степень защиты — IP53
- Масса приборов — не более 1,0 кг
- Средний срок службы — не менее 10 лет
- Материалы деталей:  
Корпус: алюминиевый сплав  
Стекло: литое  
Трубочатая пружина: медный сплав, железоникелевый сплав  
Держатель: медный сплав, сталь  
Механизм: медный сплав, нержавеющая сталь, сталь 08кп
- По устойчивости к климатическим воздействиям приборы имеют исполнение У2, а также исполнение Т2 по ГОСТ 15150-69 (но для работы при температуре от минус 60 до плюс 70 °С)
- Приборы выдерживают воздействие вибрации в диапазоне частот от 5 до 35 Гц с амплитудой 0,35 мм (группа L1 по ГОСТ Р 52931-2008)
- Варианты исполнения: с радиальным штуцером с задним фланцем, с осевым штуцером с задним фланцем
- Приборы изготавливаются с резьбой присоединительного штуцера М20×1,5-8g - для всех диапазонов показаний, G1/2-В, К 1/2" - для приборов с диапазоном показаний до 600 кгс/см<sup>2</sup>
- С демпфером поставляются приборы с диапазоном показаний со 100 кгс/см<sup>2</sup>; наличие демпфера у приборов с диапазоном показаний до 60 кгс/см<sup>2</sup> оговаривается при заказе
- По требованию потребителя сигнализирующее устройство может изготавливаться с магнитным поджатием контактов; технические характеристики сигнализирующего устройства — на страницах 8-9
- Схема условного обозначения при заказе — см. на странице 128



РАДИАЛЬНОЕ РАСПОЛОЖЕНИЕ ШТУЦЕРА, С ЗАДНИМ ФЛАНЦЕМ



ОСЕВОЕ РАСПОЛОЖЕНИЕ ШТУЦЕРА, С ЗАДНИМ ФЛАНЦЕМ

